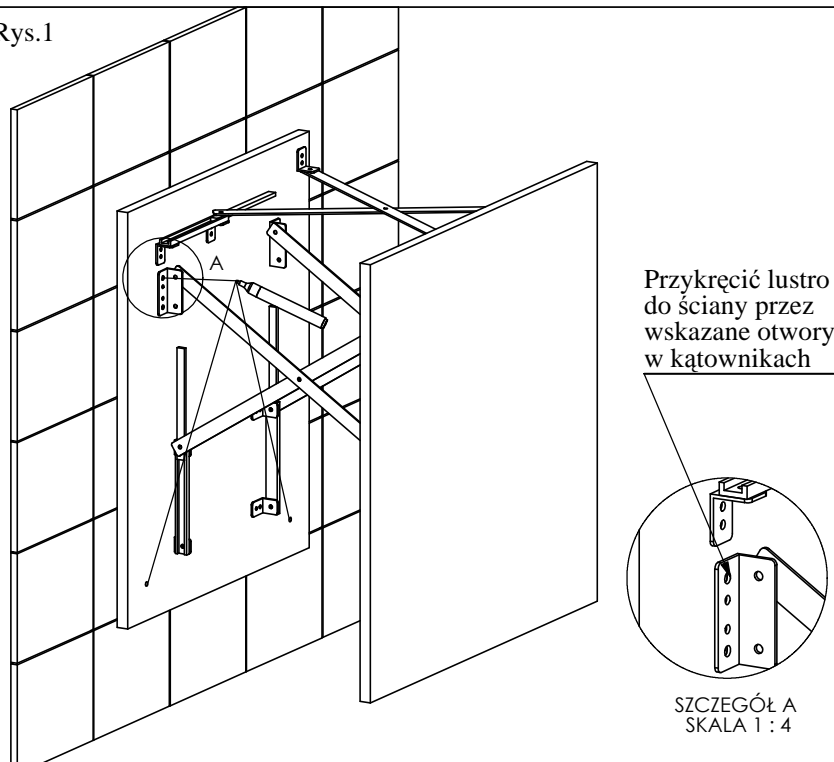
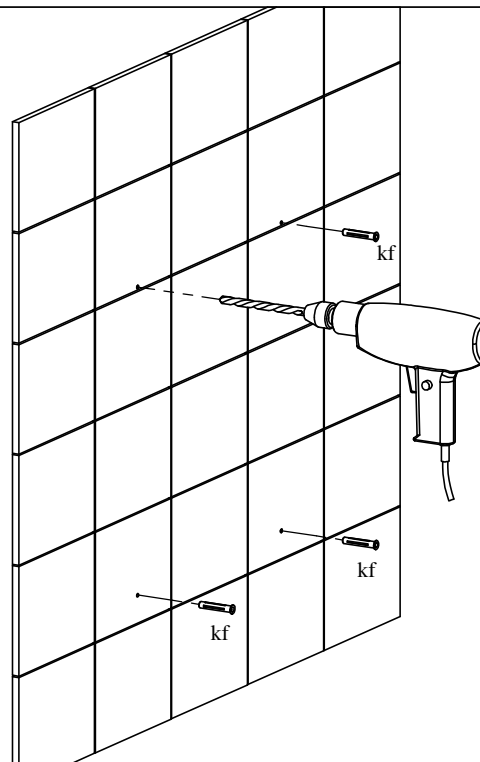


Rys.1



Rys.2



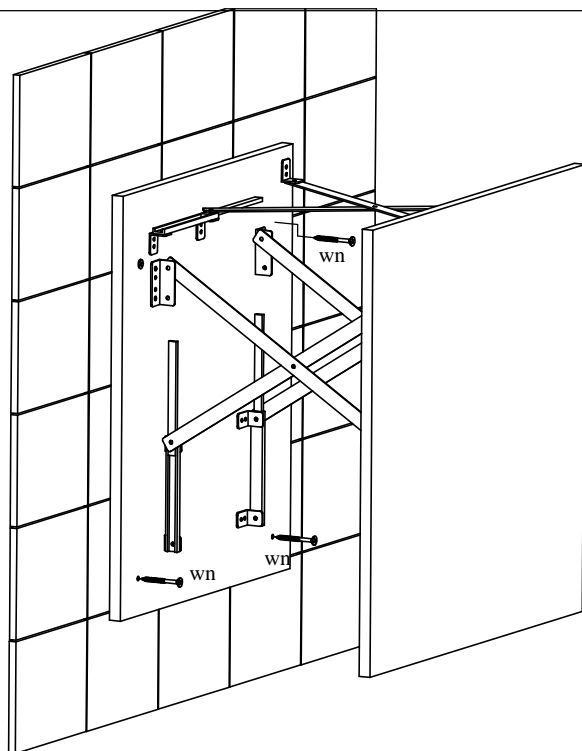
Instrukcja montażu na ścianie

Ponieważ materiał, z którego zbudowana jest ściana jest różny, paczka z lustrem nie zawiera żadnych kołków ani śrub montażowych. W celu dobrania odpowiedniego mocowania lustra do ściany należy skontaktować się ze sklepem specjalistycznym.

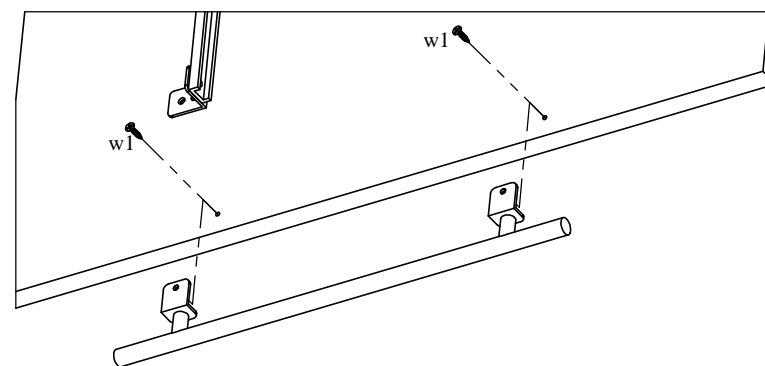
Do powieszenia lustra na ścianie potrzeba dwóch osób. Zachować ostrożność przy przycięciu przez mechanizm.

Przyłożyć lustro do ściany i zaznaczyć za pomocą markera lub ołówka punkty wiercenia na kołki rozporowe (Rys.1). Uwaga górne wkręty mocujące lustro do ściany muszą przechodzić przez otwory w metalowych kątownikach (Szczegół A).

Rys.3



Rys.4



Wywiercić otwory w ścianie (Rys.2) i wbić w nie kołki **kf**. Zalecana średnica kołków rozporowych 8mm, długość wkrętów min 80mm.

Przykręcić lustro do ściany wkrętami **wn** zaczynając od górnych otworów (Rys.3). Po powieszeniu lustra przykręcić uchwyt za pomocą wkrętów 3,5x16 **w1** (Rys.4).