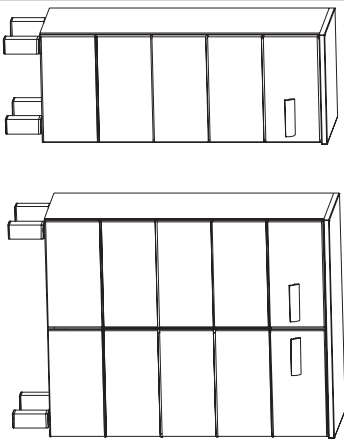
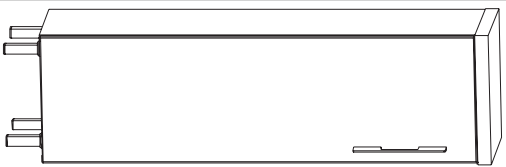


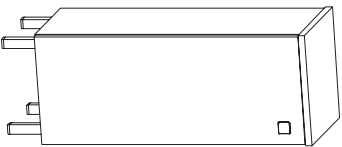
MILANO



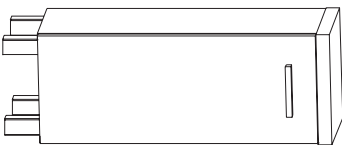
VENEZIA



MODECO



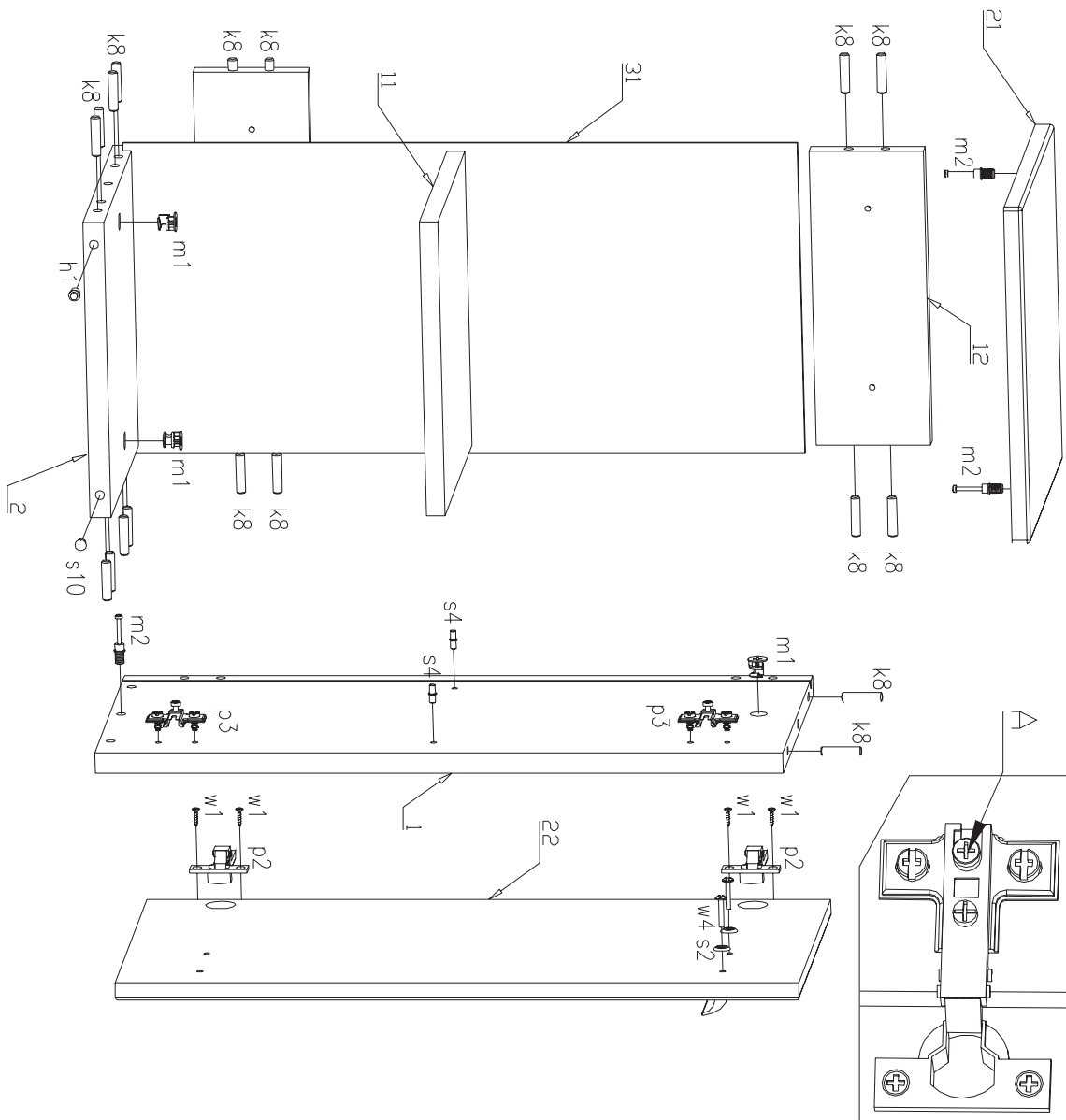
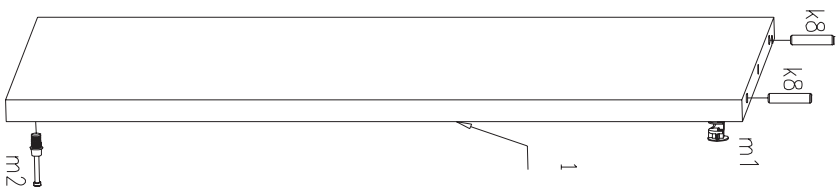
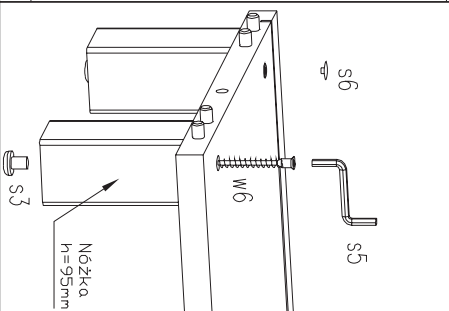
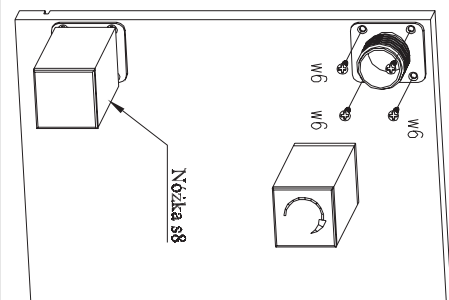
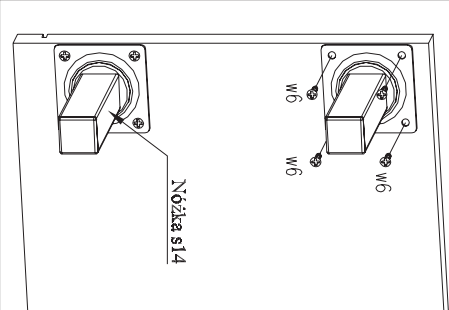
MONAKO



System VENEZIA, MODECO
Montaż nóżek w dolnym wiencu

System MILANO
Montaż nóżek w dolnym wiencu

System MONAKO



Nr	Nazwa
1	Bok
2	Wieniec
11	Półka
12	Listwa
21	Blat
22	Drzwi
31	Plecy

SZAFKA DOLNA KOLEJNOŚĆ MONTAŻU:

Przed przystąpieniem do montażu szafki należy zapoznać się z instrukcją montażu pozostałych elementów segmentu (np. fronty, cokoły, szuflady, listwy montażowe, itp.) w celu zachowania odpowiedniej kolejności montażu. Złożony korpus szafki może uniemożliwić zamontowanie niektórych jej części.

Ponieważ materiał, z którego wykonano ścianę może być inny w każdym mieszkaniu, w komplecie nie znalazły się żadne umocowania ani wkręty. W celu uzyskania porady w kwestii doboru odpowiednich wkrętów skontaktuj się z lokalnym sklepem specjalistycznym.

1. Przykręcić prowadnik p3 do boku 1.
2. W odpowiednie otwory o średnicy 8mm znajdujące się w krawędziach elementów, nałóż po kropliczce kleju a1 i wbić kołki k8.

Uwaga: W przypadku stwierdzenia, że któryś z kołków wystaje z otworu na długość większą niż 10mm, należy go dobić, wymienić lub skrócić, gdyż może on spowodować uszkodzenie elementu. **Przypadki takie nie podlegają reklamacji!**

3. W wieńcu 21 i boki 1 wcisnąć w odpowiednie otwory trzpień m2.
4. W nacięcie wykonane w bokach 1 i w wieńcu 2, w które należy wsunąć plecy 31 wpuścić w kilku miejscach klej a1.
5. Złożyć boki 1 z listwami montażowymi 12 i wieńcem 2. W nacięcie w bokach 1 wsunąć plecy 31. Po włożeniu pleców założyć wieńiec 21 i złączyć za pomocą mimośród m1, które należy włożyć do otworów o średnicy 15mm znajdujących się w wieńcu 2 i bokach 1. Mimośród przekręcić za pomocą śrubokręta do oporu.
6. W boki 1 wbić wsporniki do półek s4.
7. Przykręcić zawiasy p2 do drzwi 22 wkrętami 3,5x16 w1.
8. Założyć drzwi do szafki, przykręcając je śrubą A.
9. Przykręcić uchwyt do drzwi 22 za pomocą wkrętu M4x25 w4 i podkładki s2.
10. W wieńcu 2 w otwór o średnicy 10mm włożyć hamulec h1.
11. Do dolnego wieńca 2, w zaznaczonych punktach przykręcić nóżki wkrętami 3,5x16 w1.
12. Dotyczy systemu MONAKO

Do dolnego wieńca przykręcić za pomocą konfirmatów w6, nóżki s12. Po dokręceniu nówek wcisnąć zaślepkę s6. W otwór o średnicy 8mm, znajdujący się w nóżce s12 wcisnąć ślizgacz s3.

LOWER CABINET SEQUENCE OF ASSEMBLY:

Before starting the assembly of the cabinet, you should familiarize with the manuals of assembly of other elements of the segment (e.g. fronts, pedestals, drawers, assembly slats, etc.) in order to preserve a proper sequence of the assembly. The assembled body of the cabinet can enable to mount some parts thereof.

Because of the wall in each flat can be built of different kinds of material, you need to use proper screws to attach cabinet to the wall.

1. Screw the guide p3 to the side 1.
2. In proper holes with a diameter of 8mm located on the edges of the elements pour glue a1 and drive home pegs k8.

Note: In case when it is stated that any of the pegs stocks out from the hole higher than 10mm, it should be driven home, replaced or shortened, as it can cause the damage to the element. **Such cases shall not be subject to complaints!**

3. In the ring 21 and sides 1 push in proper holes the mandrels m2.
4. In the cut made on the sides 1 and in the ring 2, in which the backs 31 should be placed, pour glue a1 in some places.
5. Join the sides 1 with assembly slats 12 and the ring 2. In the cut in the sides 1 place the back 31. After placing the back, put a ring 21 and join by means of eccentrics m1, which should be placed into the holes with a diameter of 15mm located in the ring 2 and on the sides 1. Screw the eccentric with a screwdriver until resistance.
6. In the sides 1 drive the brackets to the shelves s4.
7. Screw the hinges p2 to the door 22 with screws 3,5x16 w1.
8. Put the doors to the cabinet, screwing them with a screw A.
9. Screw the grip to the door 22 by means of a screw M4x25 w4 and a washer s2.
10. In the ring 2 in the hole with a diameter of 10mm put the brake h1.
11. To the lower ring 2, at the marked points, drill the legs, using screws 3,5 x 16 w1..
12. Refers to the MONAKO system:

Screw the s12 legs to the lower rim with the w6 screws. Having screwed the legs push in the s6 plug. Push in the s3 shoe into the 8mm hole in the s12 leg.

ШКАФЧИК НИЖНИЙ ПОРЯДОК МОНТАЖА:

Перед началом монтажа шкафчика следует ознакомиться с инструкцией монтажа остальных элементов сегмента (напр. фронты, цоколи, ящики, монтажные рейки, и т.п.) для сохранения соответствующей очередности монтажа. Составной корпус шкафчика позволяет монтировать некоторые его части.

Так как материалы стен различаются, шурупы для фиксации на стене не прилагаются. Для выбора подходящих крепежных средств обратитесь в местный специализированный магазин.


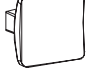

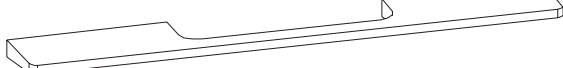
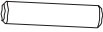

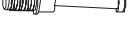


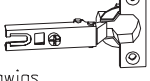






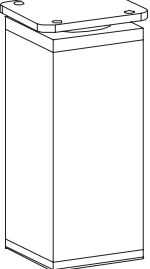
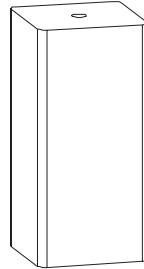
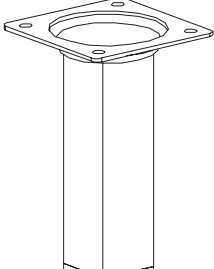
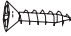



1. Прикрутить проводник p3 к боковине 1.
2. В соответствующие отверстия диаметром 8мм, находящиеся на краях элементов, добавить немного клея a1 и вбить колышки k8.

Внимание: В случае, если какой-либо из колышков выступает из отверстия на длину более чем на 10мм, следует его плотно вбить, заменить или укоротить, так как он может повредить элементы. **Такие случаи не подлежат reklamacji!**

3. В венец 21 и боковины 1 втиснуть в соответствующие отверстия штифты m2.
4. В зарубку выполненную в боковинах 1 и в венце 2, в которые следует вставить спинку 31 добавить в нескольких местах клей a1.
5. Сложить боковины 1 с монтажными рейками 12 и венцом 2. В зарубку в боковинах 1 вставить спинку 31. После установки спинки вложить венец 21 и соединить с помощью эксцентриков m1, которые следует вложить в отверстия диаметром 15мм находящиеся в венце 2 и боковинах 1. Эксцентрик прикрутить с помощью отвертки до упора.
6. В боковины 1 вбить кронштейны к полкам s4.
7. Прикрутить шарниры p2 к двери 22 шурупами 3,5x16 w1.
8. Установить двери в шкафчик, привинчивая их винтом А.
9. Прикрутить ручку к двери 22 с помощью шурупа M4x25 w4 и прокладки s2.
10. В венец 2 в отверстия диаметром 10мм вложить стопор h1.
11. К нижнему венцу 2, в обозначенных пунктах прикрутить ножки болтами 3,5x16 w1.
12. Касательно системы Монако.

К нижнему ободку прикрутить с помощью шурупов типа конфирмат w6 ножки s12. После завинчивания ножек вжать заглушку s6. В отверстие диаметром 8 мм, которое находится в ножке s12, вжать ползунок s3.

MILANO		MONAKO		VENEZIA		MODECO	
Art.	symbol	1d szt	2d szt	Art.	symbol	1d szt	2d szt
Klej	a1	1	1	Klej	a1	1	1
Amortyzator	h1	1	2	Kolek 8mm	k8	20	20
Kolek 8mm	k8	20	20	Mimośród	m1	4	4
Mimośród	m1	4	4	Trzpień	m2	4	4
Trzpień	m2	4	4	Uchwyt Monako	u13	1	1
Uchwyt Milano	u11	1	2	Uchwyt Venezia	u224	1	1
Zawias	p2	2	4	Zawias	p2	2	2
Prowadnik	p3	2	4	Prowadnik	p3	2	2
Zaślepka fi8mm	s10	1	0	Nóżka h=95mm	s14	4	4
Podkładka	s2	2	4	Nóżka Venezia	s14	4	4
Wspornik do półek	s4	4	4	Wspornik do półek	s4	12	12
Nóżka h=10cm	s8	4	4	Podkładka	s2	2	2
Wkręt 3,5x16	w1	20	24	wkręt M4x25	w1	20	20
wkręt M4x25	w4	2	4	wkręt M4x25	w4	2	2
				Konfirmat 50mm	w6	4	4

			
Uchwyt Milano	Uchwyt Modeco	Uchwyt Monako	Uchwyt Venezia
			
Kolek 8mm	Mimośród	Trzpień	Klej
			
Podkładka	Zawias	Prowadnik	Klucz ampulowy
			
Konfirmat 50mm	Zaślepka	Hamulec	Zaślepka ø8mm
			
Nóżka h=100	Nóżka h=95mm	Nóżka Venezia, Modeco	
			
Wkręt 3,5x16	Wkręt M4x25	Wspornik do półki	Ślizgacz